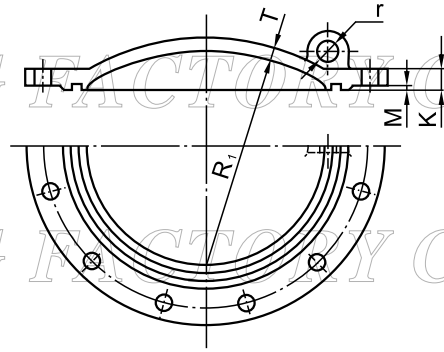
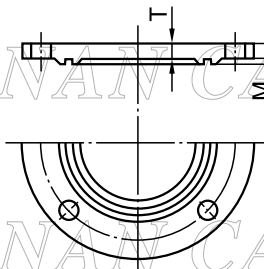




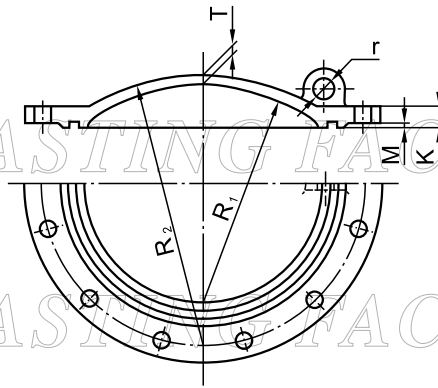
盲蓋 (型式 2)

型式 2



■ 標稱管徑 75 · 100 mm

■ 標稱管徑 150~1500 mm (7.5K · 10K用)



■ 標稱管徑 150~1500 mm (16K · 20K用)

單位：mm

標稱管徑	各 部 尺 度												質 量 (Kg)							
	D	R <sub>1</sub>	R <sub>2</sub>	r	7.5K			10K			16K			20K			型 式 2			
					T	K	M	T	K	M	T	K	M	T	K	M	7.5K	10K	16K	20K
75	-	-	-	18.0	21	3	16.0	18	2	18	20	2	20	22	2	4.41	2.82	3.64	4.04	
100	-	-	-	18.0	21	3	16.0	18	2	20	22	2	22	24	2	5.66	3.71	5.25	5.77	
150	150	250	-	9.0	22	3	9.0	22	2	9	24	2	9	28	2	8.02	7.41	9.67	11.30	
200	200	300	-	11.0	23	3	11.0	22	2	11	26	2	11	30	2	11.60	10.20	13.80	15.70	
250	250	350	-	12.0	24	3	12.0	24	2	14	28	2	14	34	2	17.30	16.40	23.70	27.70	
300	300	400	30	12.5	25	3	12.5	24	3	16	30	3	16	36	3	23.10	19.90	31.50	36.00	
350	350	450	30	13.0	26	3	13.0	26	3	18	34	3	18	40	3	31.10	25.30	43.80	49.20	
400	400	500	35	14.0	27	3	14.0	28	3	20	38	3	20	46	3	38.80	35.90	61.70	71.10	
450	450	550	35	14.5	28	3	14.5	30	3	23	40	3	23	48	3	50.90	46.70	83.10	94.30	
500	500	600	35	15.0	30	4	15.0	30	3	25	42	3	25	50	3	61.90	55.70	103.00	116.00	
600	600	700	35	17.0	32	4	17.0	32	3	29	46	3	29	54	3	86.90	82.00	151.00	166.00	
700	700	800	40	19.0	34	4	19.0	34	3	34	50	5	34	64	5	123.00	115.00	216.00	267.00	
800	800	900	40	22.0	36	4	22.0	36	3	38	54	5	38	72	5	166.00	161.00	300.00	393.00	
900	900	1000	40	24.0	38	4	24.0	38	3	43	58	5	43	76	5	222.00	207.00	391.00	504.00	
1000	1000	1100	45	27.0	40	4	27.0	40	3	47	62	5	-	-	-	287.00	273.00	521.00	-	
1100	1100	1200	45	29.0	42	4	29.0	42	3	51	66	5	-	-	-	357.00	344.00	645.00	-	
1200	1200	1300	45	32.0	44	4	32.0	44	3	56	70	5	-	-	-	445.00	441.00	812.00	-	
1350	1350	1450	50	35.0	48	4	35.0	48	3	62	76	5	-	-	-	605.00	591.00	1110.00	-	
1500	1500	1600	50	39.0	50	5	39.0	50	3	70	80	5	-	-	-	786.00	780.00	1450.00	-	